

Anemometro Analogico – Modbus RS232 / RS485



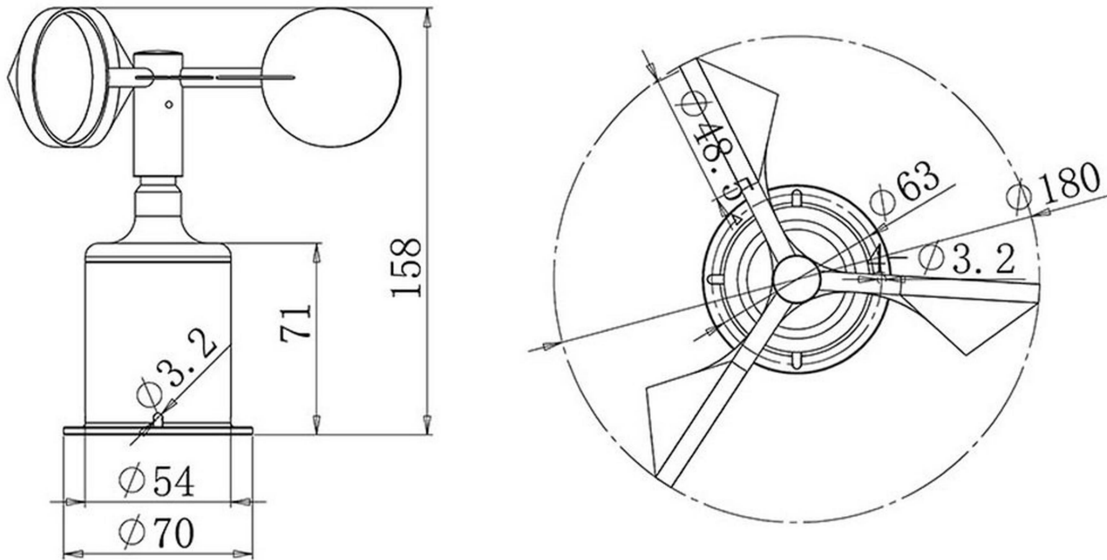
Sensore di velocità del vento - anemometro analogico 4-20mA digitale RS485 Rs232 modbus strumento di misura della velocità del vento

Sensore di velocità del vento in materiale plastico ABS, ad alta resistenza all'ambiente esterno. Ideale per l'attivazione di contatti relè o l'utilizzo con sistemi di controllo industriale. Sono disponibili varie versioni con diversi segnali in uscita: in tensione, in corrente, modbus, ASCII, a impulsi. Può avere diversi campi di utilizzo tra cui barriere automatiche, cantieri, e genericamente per generare allarmi su soglie preimpostate.

Specifiche tecniche

	Specifiche
<i>Alimentazione</i>	5-30 VDC
<i>Ambiente di lavoro</i>	-36° -> 60°C
<i>Velocità di partenza</i>	0.5 m/s
<i>Risoluzione</i>	0.1 m/s
<i>Precisione</i>	+ (0.3 + 0.03V) m/s
<i>Uscita</i>	0-5V / 1-5V / 0-20mA / 4-20mA / RSR232 / RS485 / Impulsi
<i>Grado di protezione</i>	IP 64
<i>Assorbimento (max)</i>	0.48W

YIGOOD



Versioni Disponibili

Code	Power supply	Output form	Description
YGC-FS			Wind speed sensor
	5V		5V
	KV		9-30V
		V	0-5V
		V1	1-5V
		V2	0-2.5V
		A1	4-20mA
		A2	0-20mA
		W1	RS232 (default modbus protocol, ASCII optional)
		W2	RS485 (default modbus protocol, ASCII optional)
		M	Pulse (default NPNR output, PNP optional)
For example: YGC-FS-5V-M (wind speed sensor 5V, pulse output)			

Tabella per versione specifica